

《工程图学》课程期末考试试卷

课程号: 081C0130, 开课学院: 机械工程学院

考试试卷: A 卷 、B 卷 (请在选定项上打)

考试形式: 闭 、开卷 (请在选定项上打)，允许带 绘图工具 入场

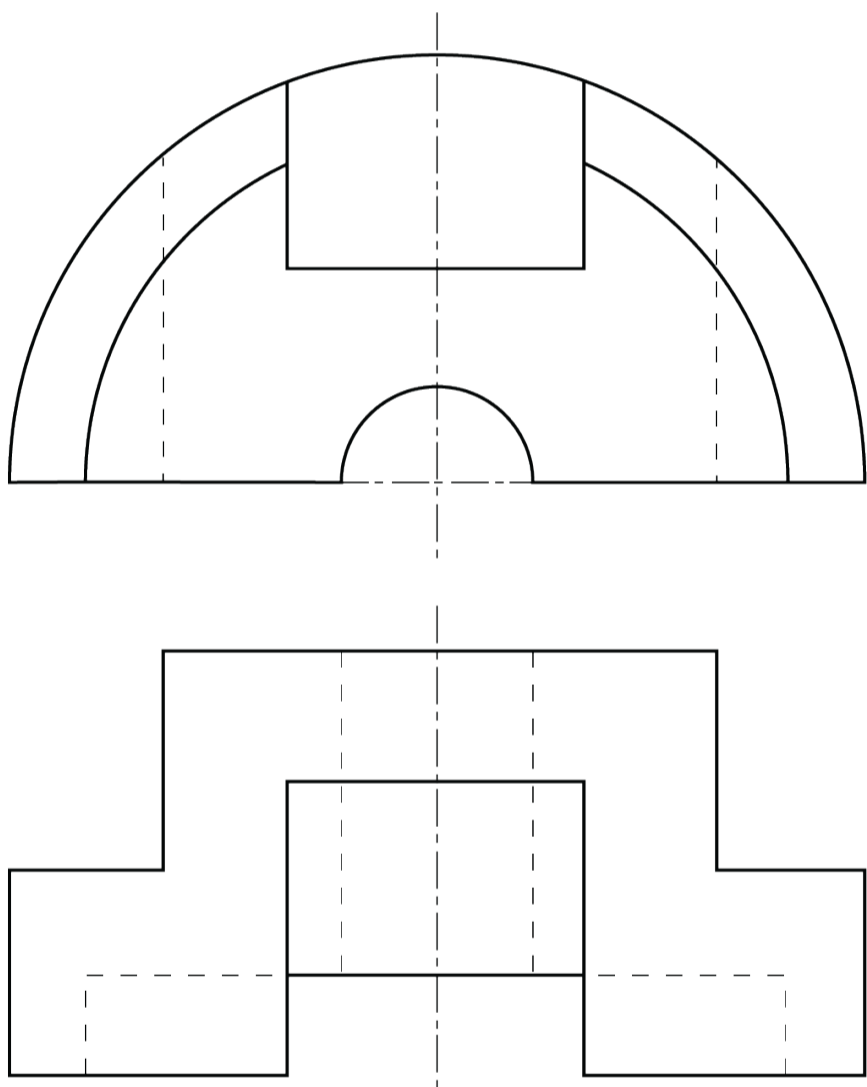
考试日期: 2015 年 01 月 ? 日, 考试时间: 120 分钟

诚信考试, 沉着应考, 杜绝违纪。

考生姓名: _____ 学号: _____ 所属院系: _____

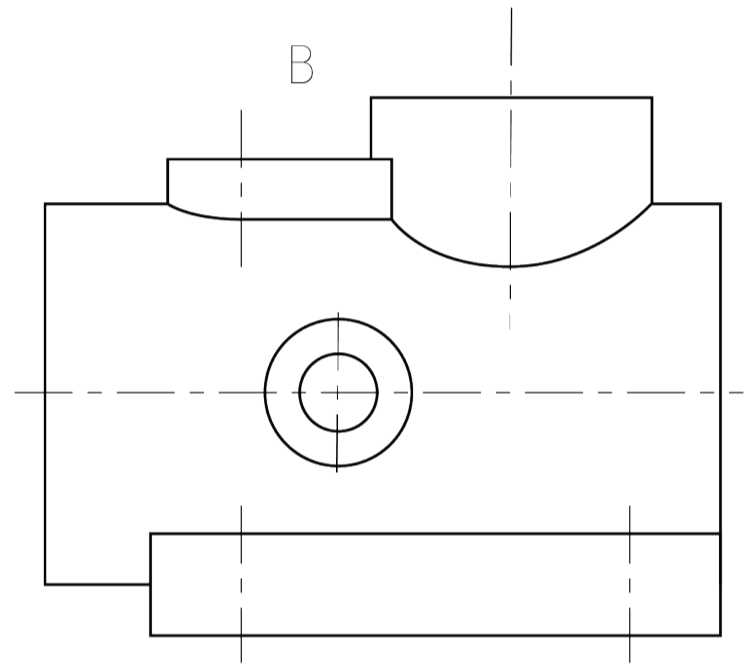
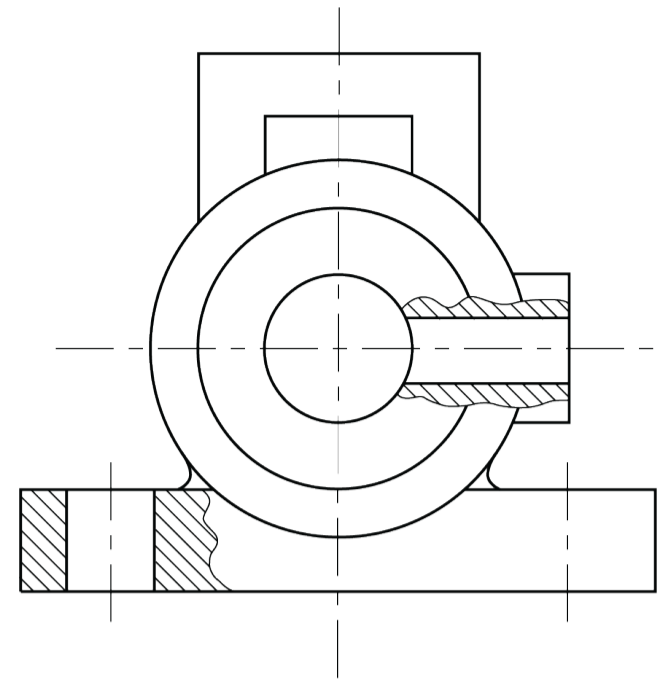
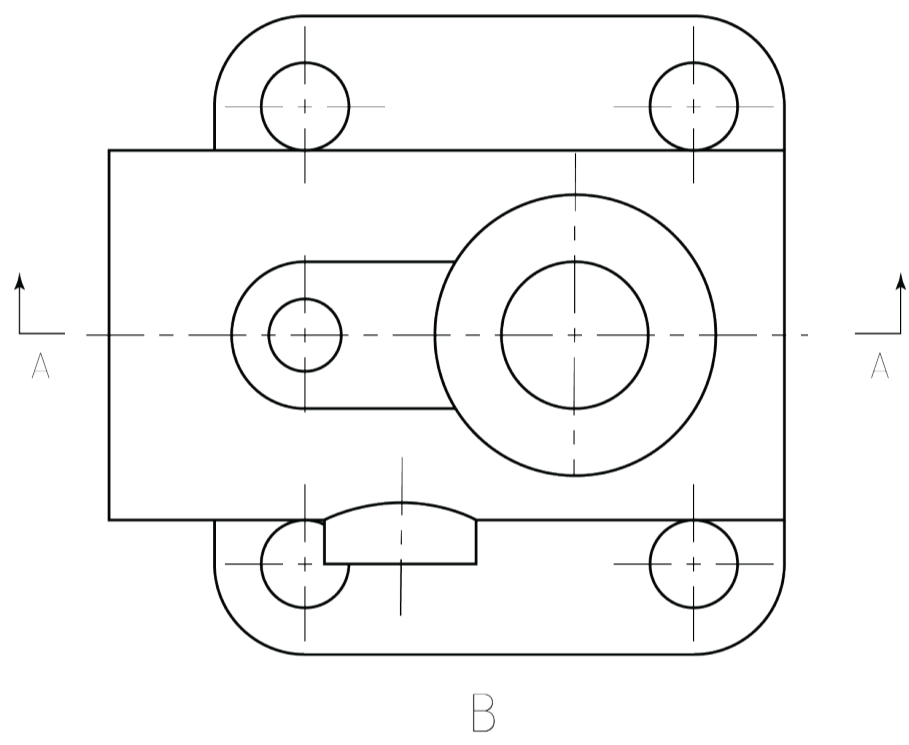
| 题序 | 一 | 二 | 三 | 四 | 五 | 六 | 七 | 八 | 总分 |
|-----|---|---|---|---|---|---|---|---|----|
| 得分 | | | | | | | | | |
| 评卷人 | | | | | | | | | |

一、已知组合体的主视图和俯视图, 画出左视图。(15 分)

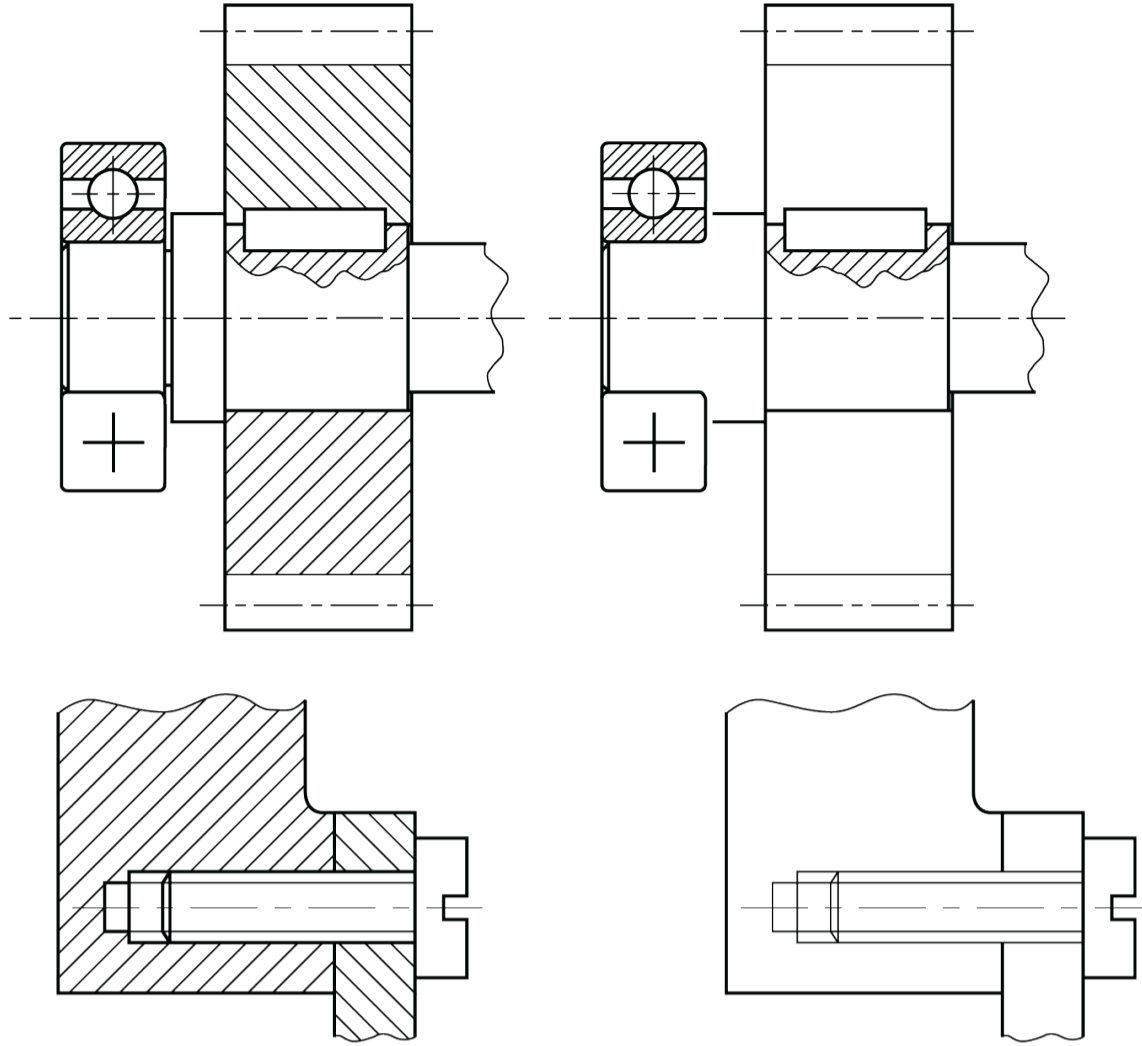


二、画出 A-A 全剖视图。(20 分)

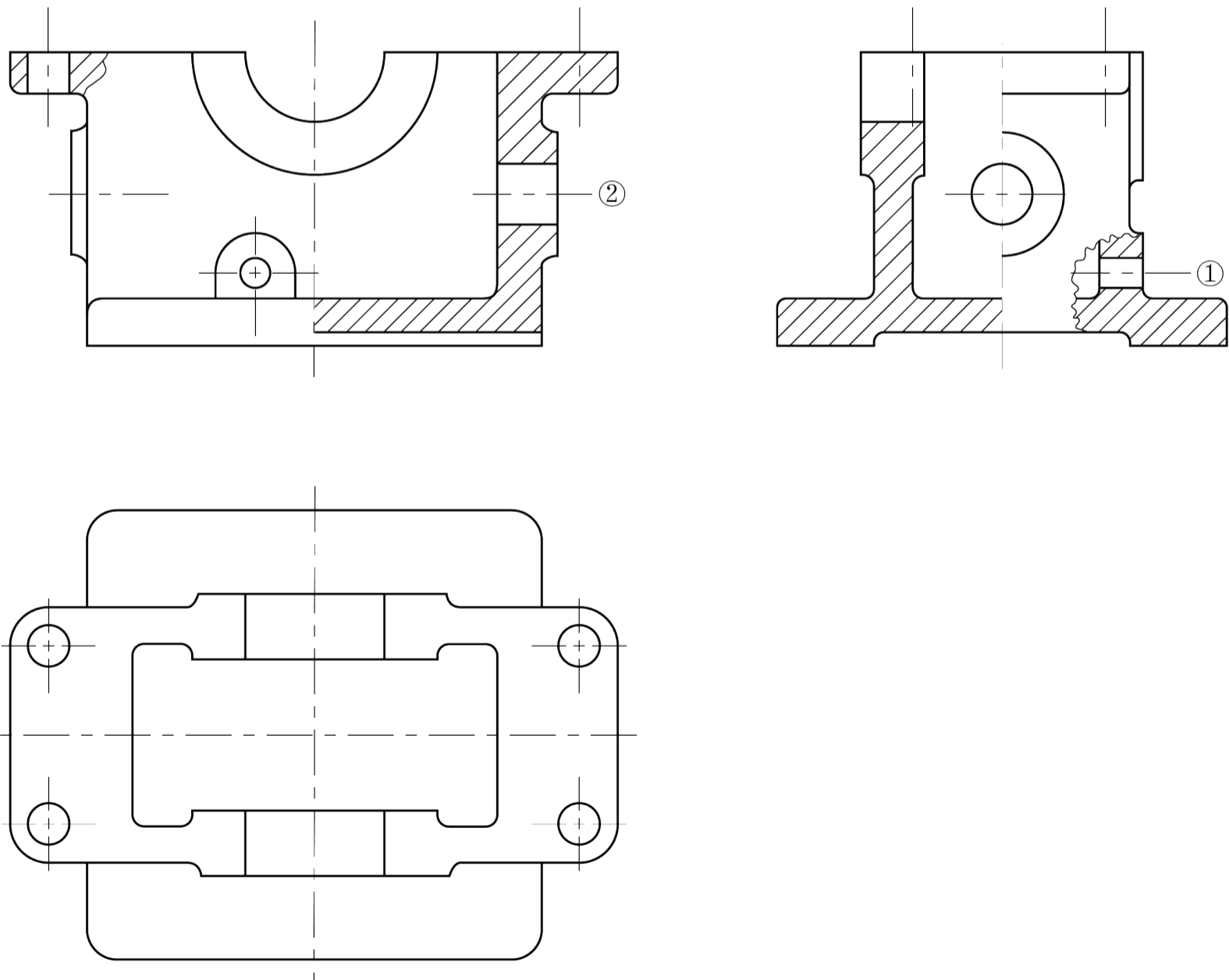
A-A



三、找出图中的错误，并将正确的画法画在右边。(15分)



四、标注零件图尺寸及公差，尺寸数值由图量取，并取整数。图中①处为粗牙普通螺纹，②处为基准孔，公差等级为IT7。铸造圆角R1.5。(25分)



五、读支座零件图，在指定位置画出 B-B 全剖视图，并回答以下问题。（共 25 分）

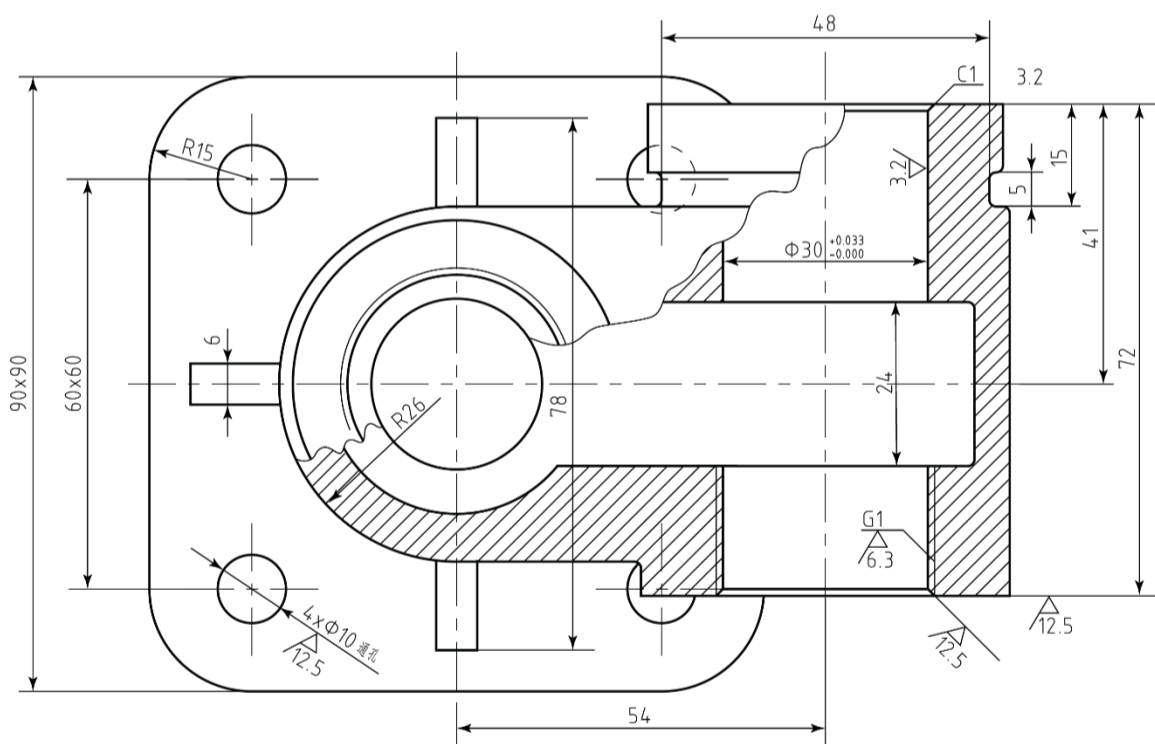
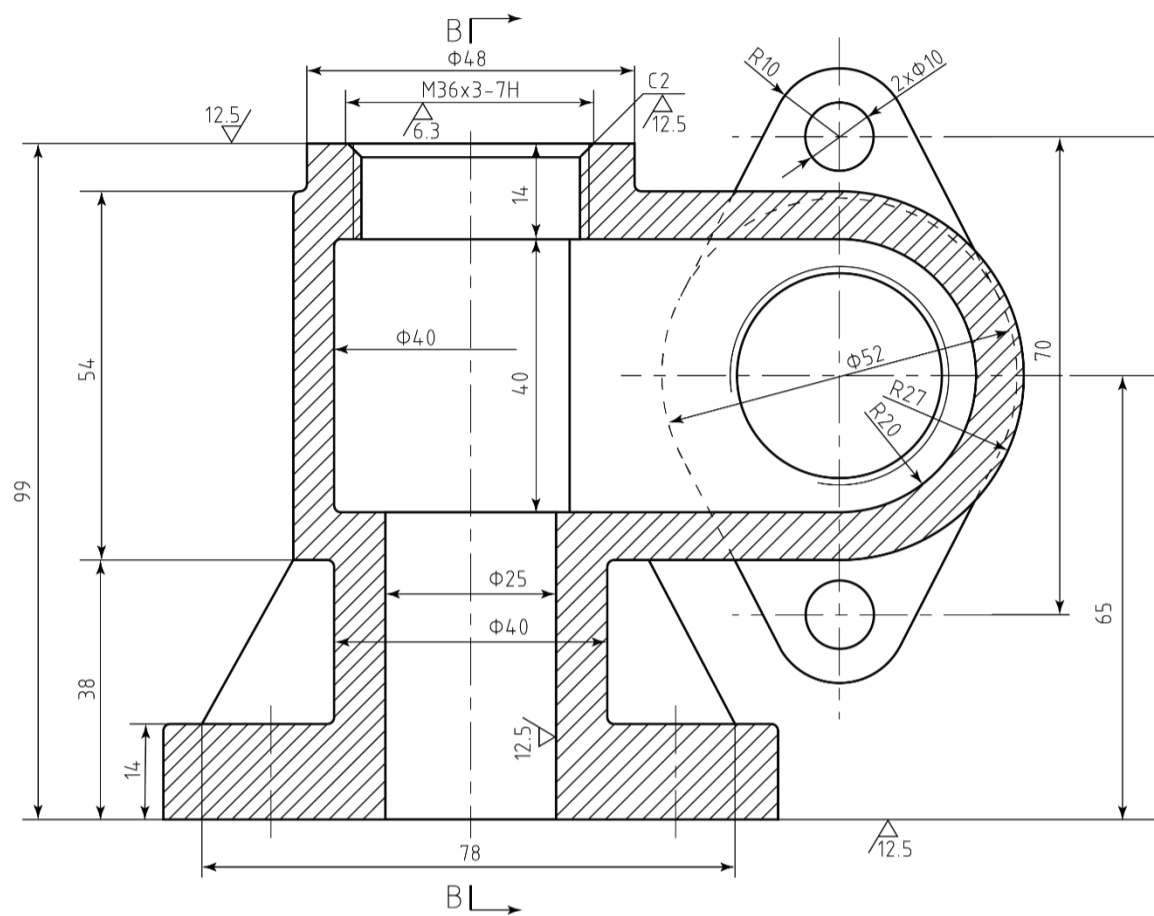
(1) 用三角形符号标记出该零件在长度、高度和宽度方向的主要尺寸基准；

(2) $\Phi 25$ 孔的表面粗糙度为 _____，要求最高的表面粗糙度为 _____，要求最低的表面粗糙度为 _____；

(3) G1 的含义为 _____，其定位尺寸为 _____；

(4) $\Phi 30$ 的最小极限尺寸为 _____，最大极限尺寸为 _____。

B-B



技术要求：

1. 未注圆角 R1
2. 其余倒角 C2
3. 其余粗糙度 $\sqrt{\quad}$